

Transportní vozíky Regálový vozík na 17 GN 2/1 - prostorově úsporný

POL. #: _____

MODEL #: _____

PROJEKT # _____

SIS # _____

AIA # _____



361260 (CTR172SS)

Regálový vozík na 34 GN1/1
nebo 17 GN2/1 nádob, s
patry po 75mm, prostorově
úsporný.

Zkrácená specifikace

Položka č. _____

Konstrukce z nerez oceli AISI304. Rám ze svařovaných profilů 25x25mm. Konstrukce umožňuje zasunování prázdných vozíků do sebe (úspora místa). Vodící lišty s patry po 75mm, ve tvaru "C" zamezující naklopení nádob při zakládání, se zvýšením na koncích. Vhodné pro GN nádoby 2/1 a 1/1. 4 otočná kolečka (z toho 2 s brzdou) o prům.125mm s plastovými nárazníky.

Hlavní funkce a vlastnosti

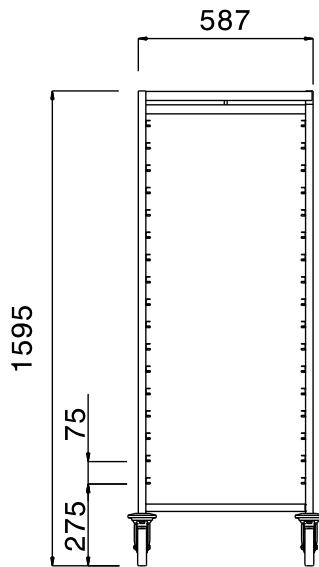
- Svařovaný rám z nerezových čtvercových profilů 25x25 mm zajišťuje stabilitu konstrukce.
- Vodící lišty ve tvaru "C" zamezují naklopení nádoby při zakládání či vysunování nádob. Zvýšené okraje na každé straně lišty zabraňují samovolnému vysunutí nádobí při přepravě.
- Vhodné pro GN nádoby rozměru GN 2/1.
- 4 otočná kolečka Ø125 mm, z toho 2 s brzdou, jsou opatřena plastovými ochrannými kryty proti nárazu.
- Konstrukce vozíků umožňuje při jejich skladování/parkování prázdné vozíky do sebe vzájemně zasunovat pro úsporu místa.

Konstrukce

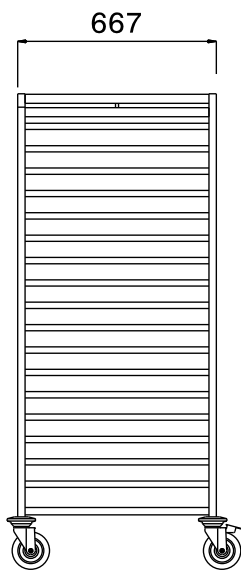
- Všechny komponenty a panely vyrobeny z vysoce kvalitní ušlechtilé nerez oceli AISI 304

SCHVÁLENO: _____

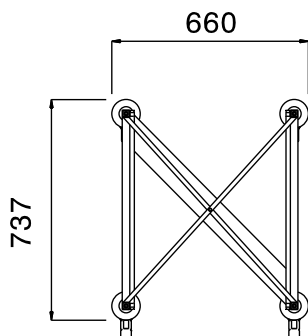
Zepředu



Boční



Shora


Kapacita:

Max.kapacita
přepravovaných nádob: 17 GN 2/1-065

Hlavní informace

Vnější rozměry, Šířka 660 mm
 Vnější rozměry, Hloubka 737 mm
 Vnější rozměry, Výška 1595 mm
 Průměr kolečka: Ø 125
 Netto váha: 26 kg

Transportní vozíky
 Regálový vozík na 17 GN 2/1 - prostorově úsporný

Společnost si vyhrazuje právo provádět změny v produktech
 bez předchozího upozornění. Všechny informace byly správné v době tisku.